

		GIESSE S.p.A. Via Tubertini, 1 40054 Budrio Bologna- Italy	18						
				1309	CPR-0405				
EN1935:2002		3	7	4	0	1	4	0	11

Una copia della Dichiarazione di Prestazione (DoP) del prodotto è disponibile sul sito GIESSE (www.giesse.it)
 A copy of the Declaration of Performance (DoP) of the product is available on GIESSE website (www.giesse.it)
 Declaración de rendimiento (DoP) disponible en el sitio web GIESSE (www.giesse.it)
 Déclaration de performance (DoP) disponible sur le site GIESSE (www.giesse.it)
 Leistungserklärung (DoP) auf der Website GIESSE verfügbar (www.giesse.it)

GRAFICO PER IL CALCOLO DEL PESO MASSIMO EFFETTIVO DELL'ANTA
CHART FOR CALCULATING THE ACTUAL MAX. SASH WEIGHT
 GRÁFICO PARA CALCULAR EL PESO MÁXIMO EFECTIVO DE LA OJA
DIAGRAMME POUR LE CALCUL DU POIDS MAXIMUM EFFECTIF DU VANTAIL
 TABELLE ZUR BERECHNUNG DES EFFEKTIVEN HÖCHSTGEWICHTES DES FLÜGELS

3000	1	1	1	1	1	1	1	1	1	1	1	1	1	0,93	0,84	0,76				
2900	1	1	1	1	1	1	1	1	1	1	1	1	1	0,88	0,80	0,74				
2800	1	1	1	1	1	1	1	1	1	1	1	1	0,93	0,83	0,76	0,71				
2700	1	1	1	1	1	1	1	1	1	1	1	1	0,88	0,79	0,72	0,68				
2600	1	1	1	1	1	1	1	1	1	1	1	0,93	0,83	0,75	0,69	0,65				
2500	1	1	1	1	1	1	1	1	1	1	1	0,87	0,78	0,71	0,67	0,63				
2400	1	1	1	1	1	1	1	1	1	1	1	0,93	0,81	0,74	0,68	0,64	0,61			
2300	1	1	1	1	1	1	1	1	1	1	1	0,85	0,76	0,70	0,65	0,61	0,59			
2200	1	1	1	1	1	1	1	1	1	1	1	0,91	0,80	0,72	0,67	0,63	0,59	0,57		
2100	1	1	1	1	1	1	1	1	1	1	1	0,85	0,75	0,68	0,64	0,60	0,57	0,55		
2000	1	1	1	1	1	1	1	1	1	1	1	0,91	0,79	0,71	0,65	0,61	0,58	0,55	0,53	
1900	1	1	1	1	1	1	1	1	1	1	1	0,83	0,73	0,67	0,62	0,58	0,56	0,53	0,52	
1800	1	1	1	1	1	1	1	1	1	1	1	0,90	0,77	0,69	0,63	0,59	0,56	0,54	0,52	X
1700	1	1	1	1	1	1	1	1	1	1	1	0,82	0,71	0,65	0,60	0,57	0,54	0,52	X	X
1600	1	1	0,89	0,75	0,67	0,61	0,57	0,54	0,52	X	X	X	X	X	X	X	X	X	X	X
1500	1	1	0,80	0,69	0,63	0,58	0,55	0,52	X	X	X	X	X	X	X	X	X	X	X	X
1400	1	0,88	0,73	0,64	0,59	0,55	0,52	X	X	X	X	X	X	X	X	X	X	X	X	X
1300	1	0,78	0,67	0,60	0,56	0,52	X	X	X	X	X	X	X	X	X	X	X	X	X	X
1200	1	0,78	0,67	0,60	0,56	0,52	X	X	X	X	X	X	X	X	X	X	X	X	X	X
	600	700	800	900	1000	1100	1200	1300	1400	1500	1600	1700	1800							

Altezza anta (mm) - Wing height (mm) - Altura hoja (mm)
 Flügelhöhe (mm) - Hauteur vantail (mm)

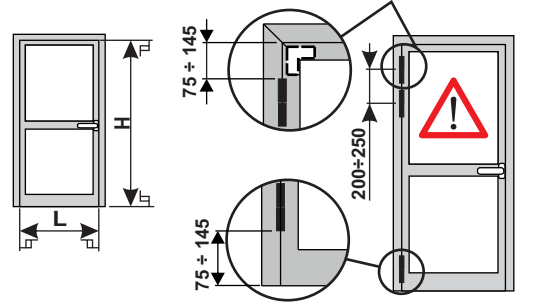
Larghezza anta (mm) - Wing width (mm) - Anchura hoja (mm)
 Largeur vantail (mm) - Flügelbreite (mm)

PORTATE MASSIME - **MAXIMUM LOADS** - CAPACIDADES MÁXIMAS
CHARGES MAXIMUM - MAXIMALEN TRAGFÄHIGKEITEN

90 kg	110 kg
90 kg	65 kg

CON FRENO IN APERTURA
WITH BACK-CHECK FACILITY
 ABERTURA CON FRENO
AVEC FERME - PORTE
 MIT BREMSE BEIM ÖFFNEN

X Dimensioni non realizzabili - *Not possible dimensions* -
 Dimensiones no admitidas - *Dimensions Irréalizable* -
 Nicht zulässige abmessungen



AVVERTENZE GENERALI - GENERAL WARNINGS - NOTICES GÉNÉRALES - ADVERTENCIAS GENERALES - ALLGEMEINE ANWEISUNGEN

IT Per l'effettiva portata della cerniera in funzione del numero e del tipo di cerniera, del tipo di fissaggio, delle caratteristiche del profilo e delle dimensioni e peso della porta, fare riferimento alla sezione COEFFICIENTE DI RIDUZIONE PESO ANTA (CRP). L'efficacia e la sicurezza del prodotto sono garantite dall'osservanza di queste istruzioni, pertanto si raccomanda di leggerle attentamente e comprenderle bene prima di utilizzare il prodotto. Il prodotto è stato progettato per essere installato con facilità. Occorre seguire attentamente le istruzioni di montaggio, smontaggio e manutenzione qui riportate. Si consiglia di far installare il prodotto da personale specializzato. Utilizzare esclusivamente gli accessori consigliati nel presente documento. Il prodotto è costruito secondo le vigenti normative europee. È essenziale che vengano rispettati i limiti di impiego previsti dal Produttore. Responsabilità e garanzia del Produttore decadono se non vengono rispettati i limiti di impiego e/o se per gli accessori previsti, non vengono seguite le istruzioni di montaggio riportate nel presente documento.

Per ottenere il peso massimo effettivo (P) dell'anta, moltiplicare il valore Pmax scelto nella tabella delle portate massime per il coefficiente di riduzione peso (CRP) corrispondente alle dimensioni dell'infisso (LxH).

Esempi:

L x H = 1200 x 2800 mm	L x H = 1600 x 2600 mm
2 cerniere	3 cerniere
Pmax = 90 kg	Pmax = 110 Kg
CRP = 1	CRP = 0,75
P = 90 x 1 = 90 kg	P = 110 x 0,75 = 82,5 kg

EN For the effective load capacity of the hinge as a function of the number and type of hinges used, type of mounting, characteristics of the profile and size and weight of the door, see the DOOR WEIGHT REDUCTION COEFFICIENT (CRP). The effectiveness and safety of the product depend on these instructions being observed; read them carefully before using the product. The product is designed for easy installation. Follow the installation, removal and maintenance instructions given in this publication. We recommend that the product be installed by a qualified technician. Only use the accessories recommended in this publication. The product satisfies current EU regulations. The Manufacturer's specified limits of use must be observed scrupulously. The Manufacturer is not liable if the limits of use are ignored and the recommended accessories are not employed, and if the installation instructions given in this publication are not followed to the full.

To obtain the real sash maximum weight (P) multiply the Pmax value chosen in the Maximum loads chart for the weight reduction coefficient (CRP) corresponding to the sash size (L x H).

Examples:

L x H = 1200 x 2800 mm	L x H = 1600 x 2600 mm
2 hinges	3 hinges
Pmax = 90 kg	Pmax = 110 Kg
CRP = 1	CRP = 0,75
P = 90 x 1 = 90 kg	P = 110 x 0,75 = 82,5 kg

ES Para la capacidad efectiva de la bisagra según el número y el tipo de bisagra, el tipo de fijación, las características del perfil y las dimensiones y el peso de la puerta, consultar la sección COEFICIENTE DE REDUCCIÓN PESO HOJA (CRP). La eficacia y la seguridad del producto están garantizadas sólo si se cumplen estas instrucciones. Por lo tanto, se recomienda leerlas con detenimiento y comprenderlas bien antes de utilizar el producto. El producto ha sido diseñado para instalarse con facilidad. Seguir detenidamente las instrucciones de montaje, desmontaje y mantenimiento. Se recomienda hacer instalar el producto a personal especializado. Utilizar exclusivamente los accesorios recomendados en este documento. El producto está construido según las normas europeas vigentes. Es fundamental respetar los límites de empleo previstos por el fabricante. La responsabilidad y la garantía del fabricante quedan sin efecto si no se respetan los límites de empleo y/o el uso de los accesorios previstos o si no se cumplen las instrucciones de montaje contenidas en este documento.

Para obtener el peso máximo efectivo (P) de la hoja, multiplicar el valor Pmax elegido en la tabla de capacidades máximas por el coeficiente de reducción peso (CRP) correspondiente a las dimensiones del cerramiento (LxH).

Ejemplos:

L x H = 1200 x 2800 mm	L x H = 1600 x 2600 mm
2 bisagras	3 bisagras
Pmax = 90 kg	Pmax = 110 Kg
CRP = 1	CRP = 0,75
P = 90 x 1 = 90 kg	P = 110 x 0,75 = 82,5 kg

FR Pour la capacité effective de la paumelle en fonction du nombre et du type de paumelle, du type de fixation, des caractéristiques du profil et des dimensions et du poids de la porte, faire référence à la section COEFFICIENT DE RÉDUCTION DU POIDS DU VANTAIL (CRP). L'efficacité et la sécurité de la pièce dépendent du respect de ces instructions, il est donc recommandé de les lire attentivement et de bien les comprendre avant d'utiliser la pièce. L'article a été conçu pour être installé avec facilité. Il suffira de suivre attentivement les instructions de montage, démontage et entretien citées sur ces pages. Il est conseillé de confier l'installation de l'article à un technicien spécialisé. Utiliser exclusivement les accessoires conseillés dans ce document. L'article a été réalisé conformément aux normes européennes en vigueur. Respecter impérativement les limites d'emploi prévues par le fabricant. La responsabilité et la garantie du fabricant cessent si les limites d'emploi ne sont pas respectées, si les accessoires prévus ne sont pas utilisés et si les instructions de montage prévues dans ce document ne sont pas respectées.

Pour obtenir le poids maximum effectif (P) de l'ouvrant, il faut multiplier la valeur Pmax choisie dans le tableau des charges maximum par le coefficient de réduction du poids (CRP) correspondant aux dimensions du châssis (LxH).

Exemples:

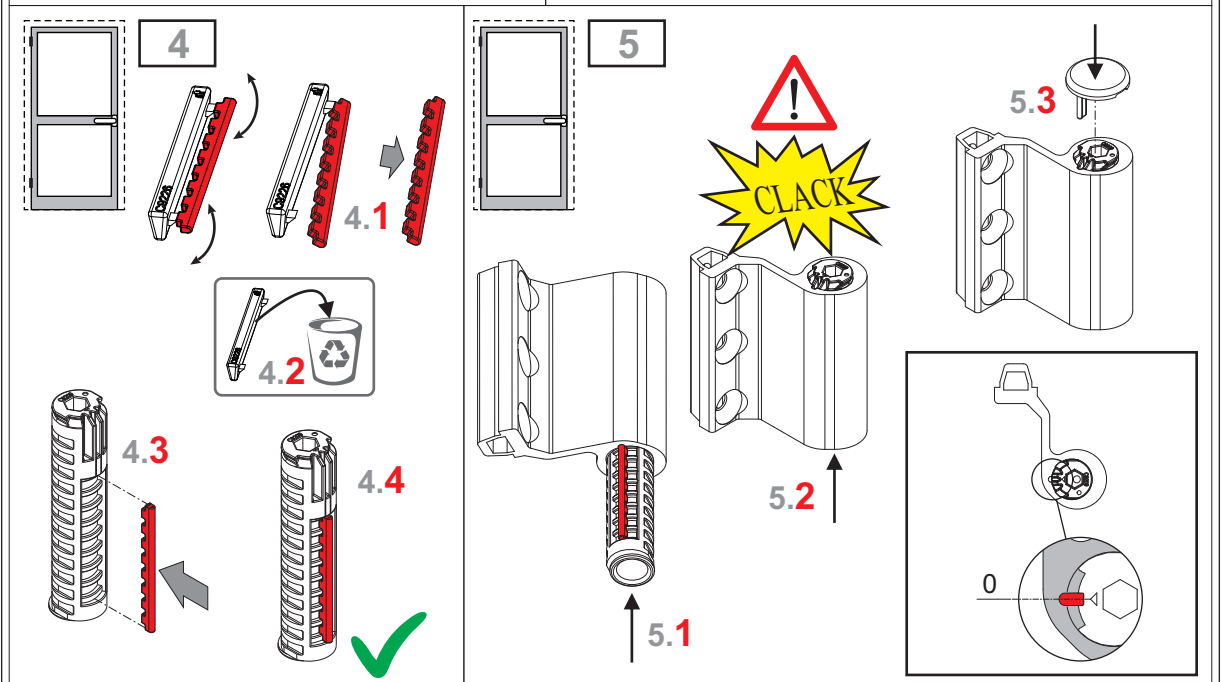
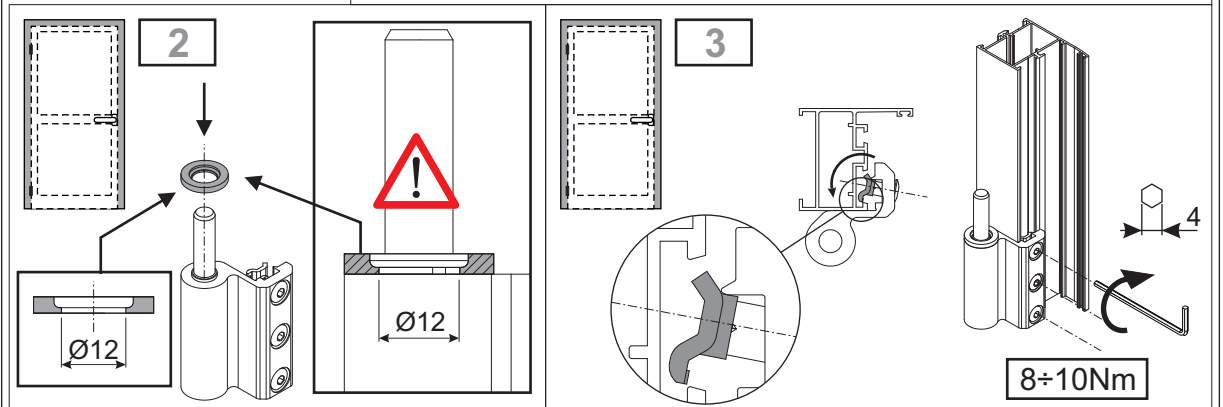
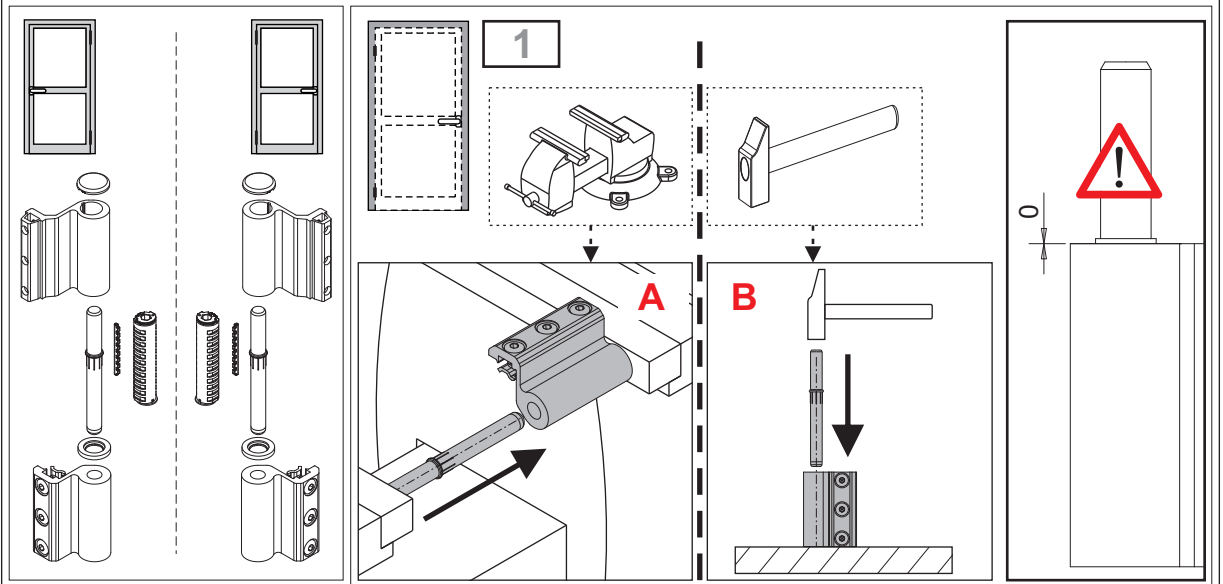
L x H = 1200 x 2800 mm	L x H = 1600 x 2600 mm
2 paumelles	3 paumelles
Pmax = 90 kg	Pmax = 110 Kg
CRP = 1	CRP = 0,75
P = 90 x 1 = 90 kg	P = 110 x 0,75 = 82,5 kg

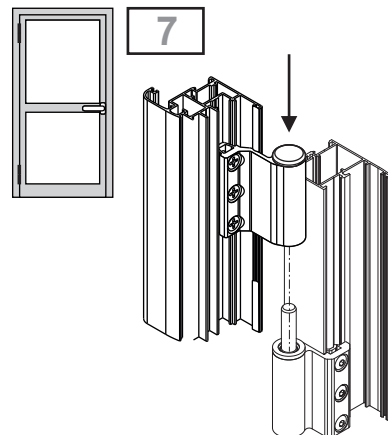
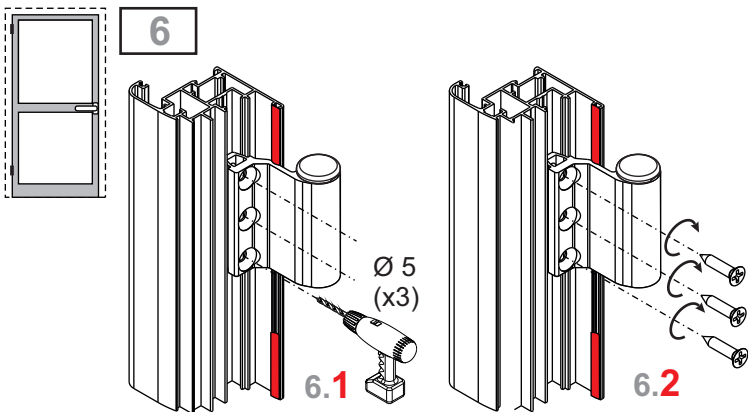
DE Für die effektive Tragfähigkeit des Bands in Abhängigkeit von der Anzahl der Bänder, des Bandtyps, der Befestigungsart, der Profilmerekmale, der Abmessungen und des Gewichtes der Tür siehe den Abschnitt REDUKTIONSAKTOR DES FLÜGELGEWICHTES (CRP). Die Wirksamkeit und die Sicherheit des Produktes sind nur bei strikter Einhaltung der vorliegenden Anweisungen gewährleistet; es wird daher geraten, die Anweisungen vor dem Gebrauch des Produktes sorgfältig zu lesen und sich zu vergewissern, den Inhalt voll verstanden zu haben. Das Produkt ist für einfache und schnelle Montage gebaut. Lesen Sie sorgfältig die vorliegenden Montage-, Ausbau- und Wartungsanweisungen. Es wird empfohlen, das Produkt von Fachkräften installieren zu lassen. Ausschließlich das in dem vorliegenden Dokument empfohlene Zubehör verwenden. Das Produkt ist in Entsprechung der gültigen europäischen Richtlinien hergestellt. Es ist wichtig, dass die vom Hersteller vorgegebenen Anwendungsgrenzen strikt eingehalten werden. Die Produkthaftung und die Garantie des Herstellers verfallen, wenn die Anwendungsgrenzen nicht eingehalten und/oder für das Zubehör die im vorliegenden Dokument aufgeführten Montageanweisungen missachtet werden.

Um das effektive Höchstgewicht (P) des Flügels zu erhalten, den der Tabelle der maximalen Tragfähigkeiten entnommenen Wert Pmax mit dem Reduktionsfaktor des Flügelgewichtes (CRP) der betreffenden Türabmessungen (LxH) multiplizieren.

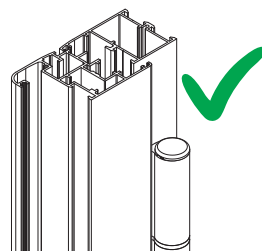
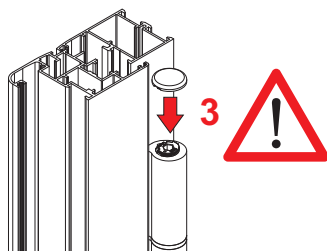
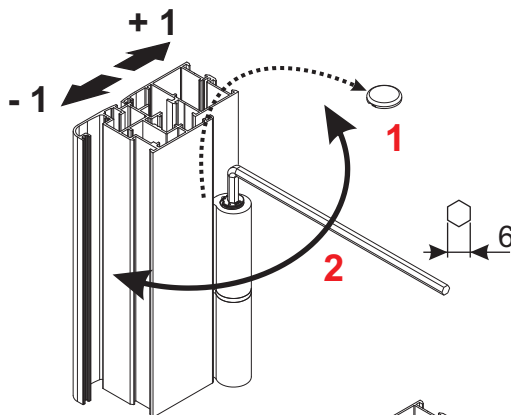
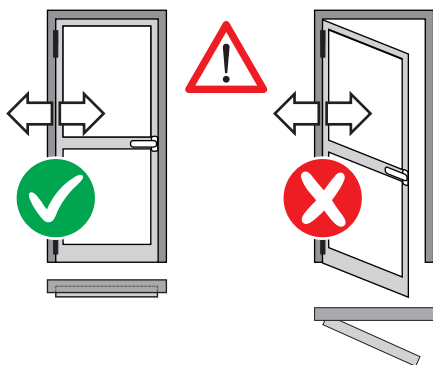
Beispiele:

L x H = 1200 x 2800 mm	L x H = 1600 x 2600 mm
2 Bänder	3 Bänder
Pmax = 90 Kg	Pmax = 110 Kg
CRP = 1	CRP = 0,75
P = 90 x 1 = 90 kg	P = 110 x 0,75 = 82,5 kg





REGOLAZIONE - ADJUSTMENT - RÉGLAGE - REGULACIÓN - VERSTELLUNG



**SPESORE VERNICE
FINISH THICKNESS
PEINTURE ÉPAISSE
ESPESOR PINTURA
DICKE DER LACKIERUNG**

40 ÷ 110 µm

